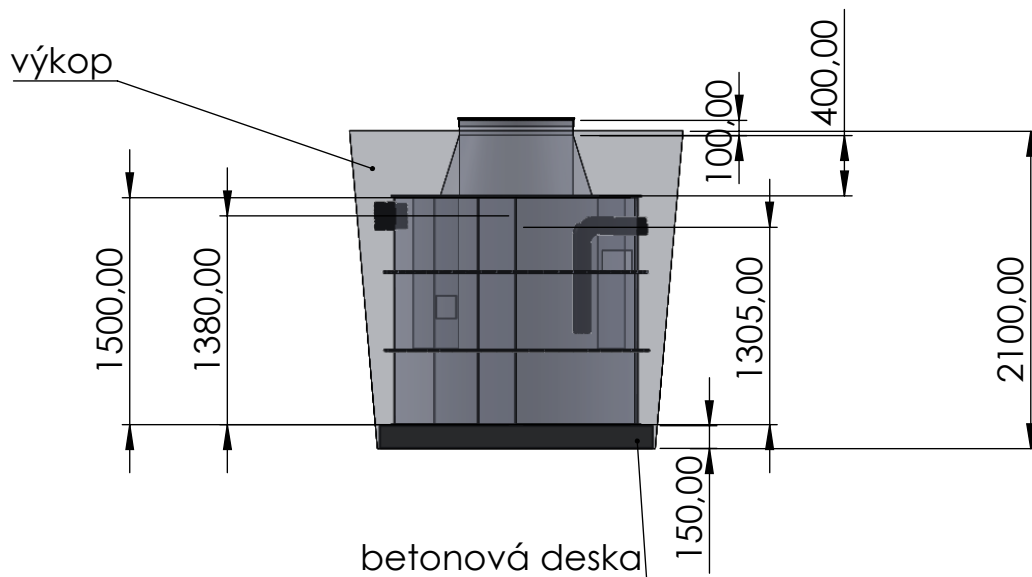
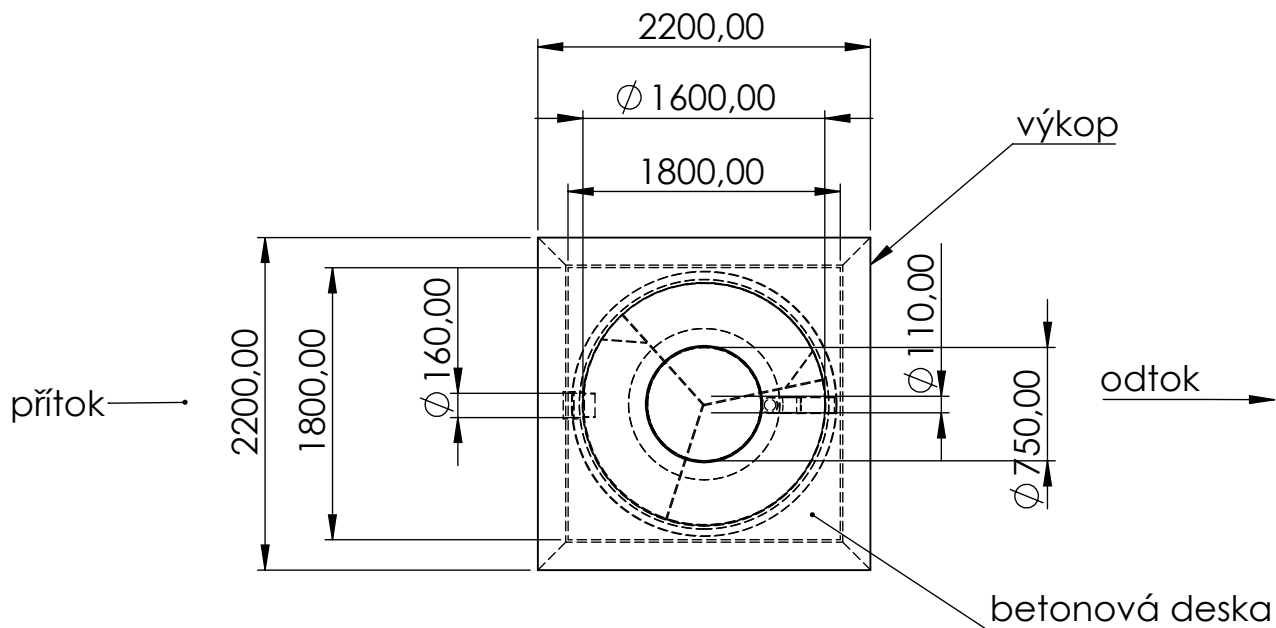


2

1

B

B



A

A

| | | | | | | | |
|--|--|-------------------------|-----------|--------------------------------|--------------------|---------------------------------------|------------|
| | | KÓTY JSOU V MILIMETRECH | | JMÉNO | DATUM | SK1-EK - výkres Ekocis spol.s r.o. | |
| | | | | NAVRHL | Študlar Jiří | | 16.12.2018 |
| | | | | PŘEZKOUSEL | | | |
| | | | | SCHVÁLIL | | | |
| | | | | VÝROBA | | | |
| | | | | Z. JAKOSTI | | | |
| | | | | KOMENTÁŘE: | | | |
| PROPRIETÁRNÍ A DŮVĚRNÉ INFORMACE OBSAŽENÉ V TOMTO VÝKRESU JSOU VLASTNICTVÍM EKOCIS spol.s r.o. JAKÁKOLIV REPRODUKCE ČÁSTI NEBO CELKU BEZ PÍSEMNÉHO SOUHLASU EKOCIS spol.s r.o. JE ZAKÁZÁNA. | | DALŠÍ SESTAVA | POUŽITO V | MATERIÁL POLYPROPYLEN | | | |
| | | APLIKACE | | OPRACOVÁNÍ | | | |
| | | | | NEUPRAVOVAT MĚŘÍTKO VÝKRESU | FORMÁT A | DWG. NO. | |
| | | | | | | ZMĚNA | |
| | | | | | | LIST 1 Z 1 LISTŮ | |

2

1