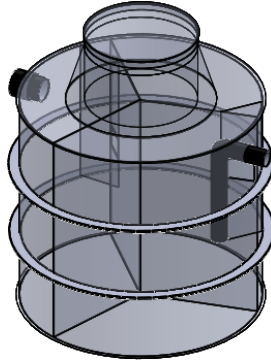




Biologický septik SK1-EK 2-5 osob - samonosný

Stavební a technické podmínky k instalaci



Účel použití:

Biologický septik plní funkci mechanicko-biologického předčištění splaškových odpadních vod z domácností, rekreačních objektů, penzionů, provozoven, apod. Využití nachází především tam, kde je produkce odpadní vody velmi nepravidelná. Za septik se doporučuje osadit zemní nebo biologický filtr jako další stupeň čištění odpadní vody. Přечиštěné odpadní vody lze vypouštět dle místních podmínek do vodoteče, dešťové kanalizace, zachytávat do jímky a využít v době vegetace pro zavlažování, příp. na základě povolení odvádět do vsakovací studny, tunelů nebo drenáže. Septik lze zabudovat do země nebo umístit volně do prostoru jako samonosnou nádobu.

Popis zařízení:

Septik je válcová vodotěsná plastová nádoba.

Septik tvoří dno, plášť, příčky a záklop s montážním vstupem, který je opatřen odnímatelným poklopem.

Plášť nádoby je vyztužen masivním žebrováním, které zajišťuje mimořádnou tuhost a samonosnost celé konstrukce.

Septik je opatřen přítokovým hrdlem DN160 a přeřadovým potrubím DN110

Septik nekoroduje, snadno se čistí, spoje jsou mimořádně pevné a těsné.

Biologický septik je vyroben jako třikomorová nádrž, kde dochází v jednotlivých komorách k oddělení a sedimentaci nerozpustných látek, k anaerobní stabilizaci kalu a zachycení plovoucích nečistot. Středový vstupní otvor umožňuje kontrolu stavu v septiku a přístup k odčerpání kalu z jednotlivých komor.

Stavební část:

Výkop pro šachtu viz. výkres (výška montážního vstupu proměnná dle skutečnosti)

Betonáž dna o tl. 100 - 150 mm.

Umístění septiku na vyzrálé betonové dno zbavené ostrých výstupků a nečistot.

Napuštění celého septiku vodou nebo jiné vytvoření protitlaku před zásypem. **POZOR !!!**

Obsyp septiku prosátou zeminou nebo pískem.

Septiky typu SK1-EK jsou samonosné a pochozí, nelze však přejíždět vozem, pro případ pojezdu je nutno obetonovat a použít betonový nebo litinový pojezdový záklop.

V případě výskytu spodní vody je nutné septik obetonovat a na tuto skutečnost upozornit výrobce.

Tam kde bude na plastovém krytu větší vrstva zeminy než 700 mm se použije strop nádrže jako falešné bednění pod armovaný beton tl. 150 mm. Betonový strop je v tomto případě nutné vynést armaturou do rostlého terénu nebo provést na celkové obetonování nádrže.

Rozměr šachty

Vnitřní : průměr 1600 mm / 1500 mm výška + záklop s montážním vstupem 750/500 mm (celková výška 2000 mm).

Vnější s výztužemi : průměr 1750 mm / 2000 mm výška.

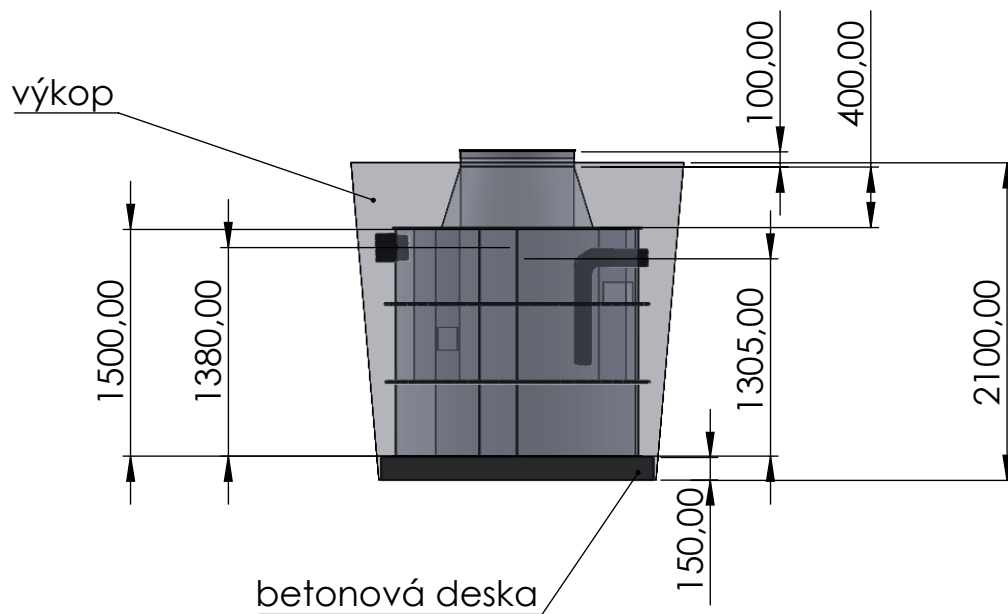
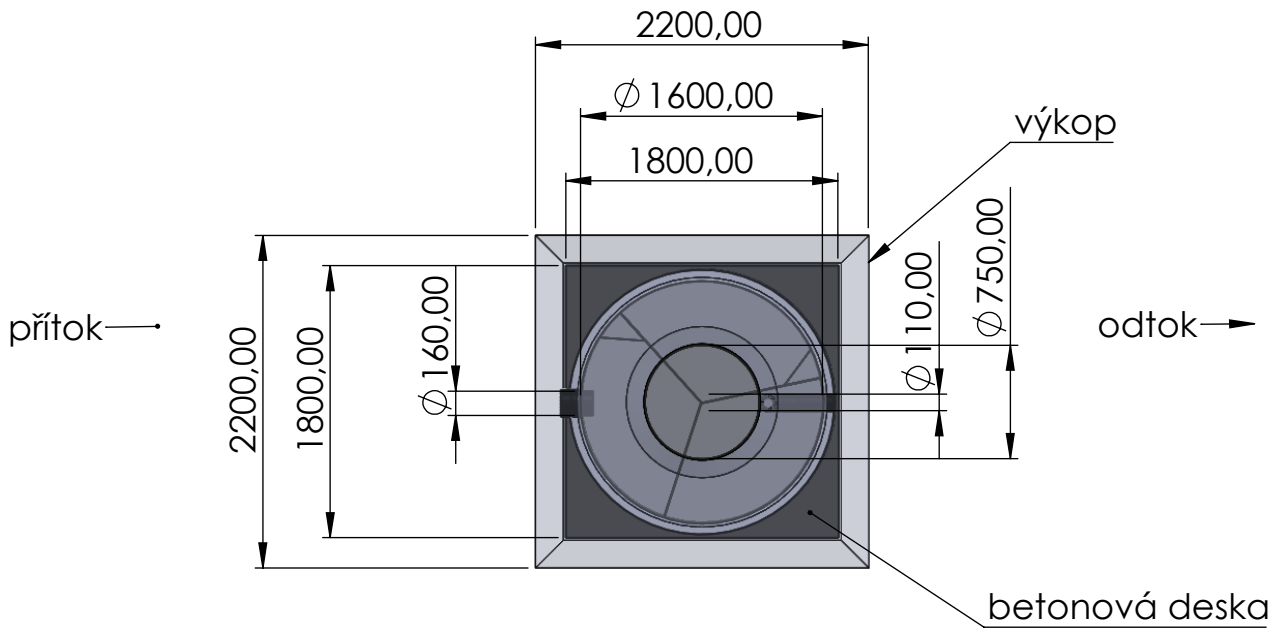
Vybavení:

PP Septik s technologií

Plastový záklop s montážním vstupem a odnímatelným vrchním víkem DN 750 mm

Přítokové a odtokové potrubí.

Tříkomorový septik SK1-EK



EKOCIS spol.s r.o.

Bubovice 61, Karlštejn 267 18

E.mail: kancelar@ekocis.cz

Tel: +420 311 672 513

WWW.EKOCIS.CZ