

Akumulační nádrž dešťové vody

Od firmy



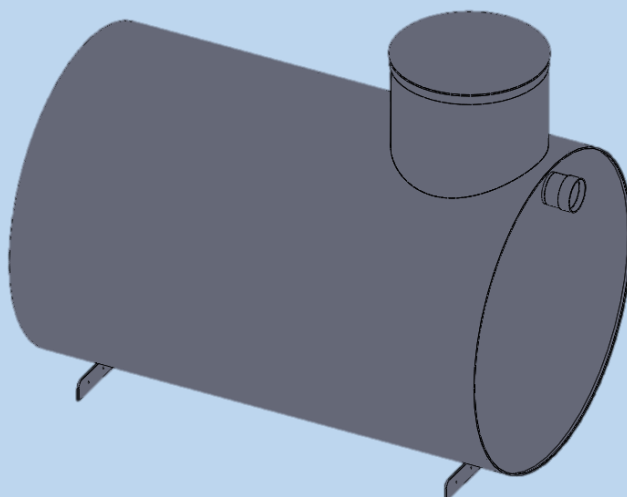
Typ: NKL5-EK (objem 5 m3)

Použití:

Akumulace a retence dešťové vody s možností využití pro zahrady i do domu.

Přednosti:

- ✓ Samonosná konstrukce s masivním žebrováním
- ✓ Neomezená životnost
- ✓ Nízké pořizovací náklady
- ✓ Garance nepropustnosti
- ✓ Snadné zabudování
- ✓ Dostatek užitkové vody pro Vaší zahradu



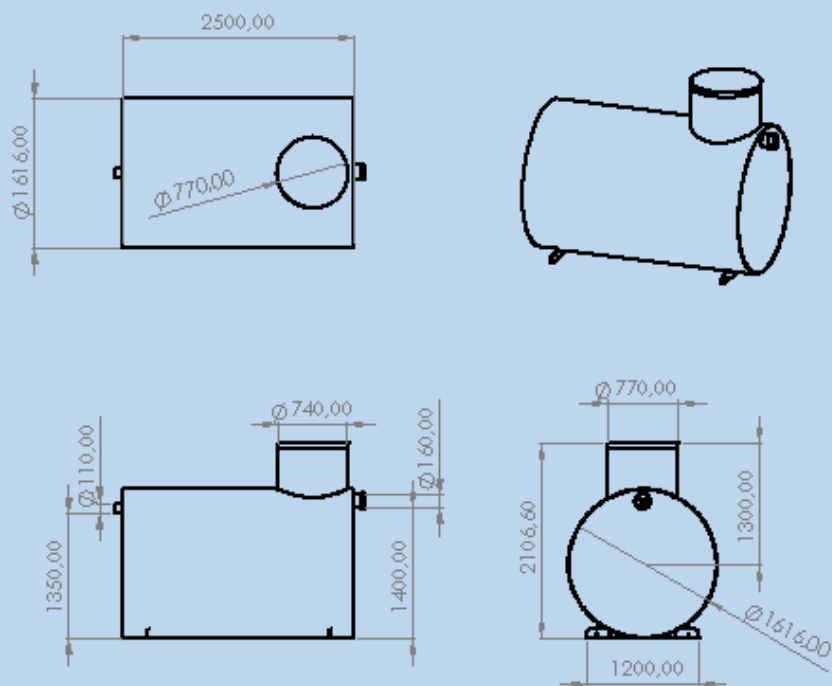
Zahrnuje :

- ✓ Plastová samonosná nádrž 5 m3 ... bez nutnosti betonáže boků a stropu !
- ✓ Vstupní komín (montážní vstup) s pochozím víkem
- ✓ Přítokové hrdlo a odtokové potrubí

Dešťové vody je nedostatek a vyplatí se jí zdržovat pro svou zelenou a stále krásnou vysněnou zahradu. Samonosná podzemní nádrž **NKL5-EK** Vám zajistí tento komfort.

Rozměry nádrže :

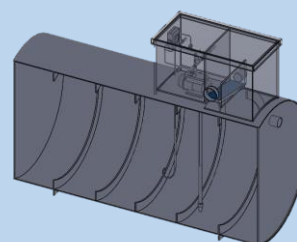
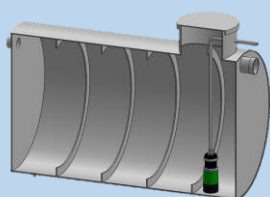
Typ	Délka	Šíře(průměr)	Výška	Objem	Přítok	Přepad
NKL5-EK	2500 mm	1600 mm	2100 mm	5,0 m3	DN160	DN110



Vyrábíme také ve variantě :

NDP : automatická ponorná vodárna

NDV : vodárna s automatickým dopouštěním



Vodu lze také využít jako užitkovou do domu na splachování nebo praní, ale také si můžete touto vodou umýt auto a užívání pitné vody omezit ještě více !