

Akumulační nádrž dešťové vody

Od firmy



Typ: NKL18-EK (objem 18 m³)

Stavební a technické podmínky k instalaci

Účel použití:

Akumulace a retence dešťové vody s možností využití pro zahrady i do domu.

Popis nádrže:

NKL18 – Vodotěsná polypropylénová nádoba tvaru ležatý válec v samonosném provedení. Nádrž tvoří plášť, čela válce a montážní vstup, který je opatřen odnímatelným poklopem. Plášť nádoby je vyztužen masivním žebrováním, které zajišťuje mimořádnou tuhost a samonosnost celé konstrukce.

Nádrž nekoroduje, snadno se čistí, spoje jsou mimořádně pevné a těsné, použitý materiál odolný chemikáliím.

Nádrž je osazena přítokovým hrdlem a přepadovým potrubím.

Stavební část:

Výkop pro šachtu o půdorysném rozměru 6800 x 2300 mm / hloubka 2450 mm (při výšce montážního vstupu 500 mm).

Srovnání a zhutnění dna do roviny štěrkopískem o tl.100 mm

Umístění plastové šachty na připravené vodorovné dno.

Napuštění celé nádrže vodou nebo jiné vytvoření protitlaku před zásypem.

Protažení armovacího drátu průměr 8 mm připravenými otvory patky dna a betonáž této patky tl.100 mm.

Připojení potrubí přítoku do připraveného hrdla a odtoku do havarijního přepadu.

Obsyp a zásyp nádrže štěrkopískem nebo zeminou bez velkých a ostrých kamenů.

Šachty typu NKL18-EK jsou samonosné a pochozí, nelze však přejíždět vozem, pro případ pojezdu je nutno obetonovat a použít betonový nebo litinový pojezdový záklop, případně zbudovat roznášecí desku nad nádrží.

V případě výskytu spodní vody je nutné šachtu obetonovat do úrovně této vody.

Tam kde bude na plastovém krytu větší vrstva zeminy než 700 mm se použije strop nádrže jako falešné bednění pod armovaný beton tl.150 mm. Betonový strop je v tomto případě nutné vynést armaturou do rostlého terénu nebo provést na celkové obetonování nádrže.

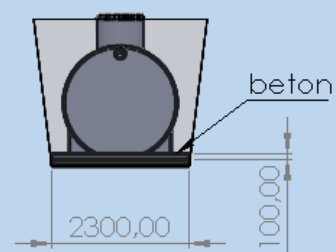
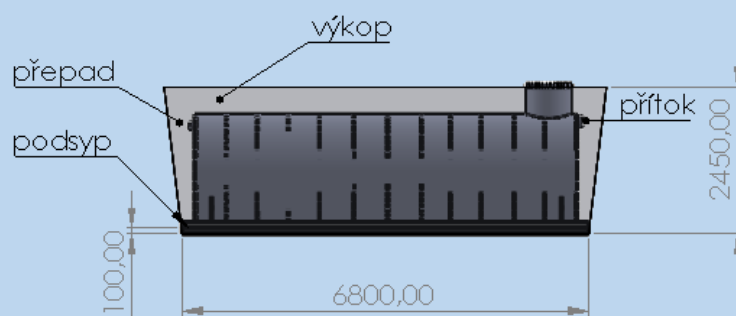
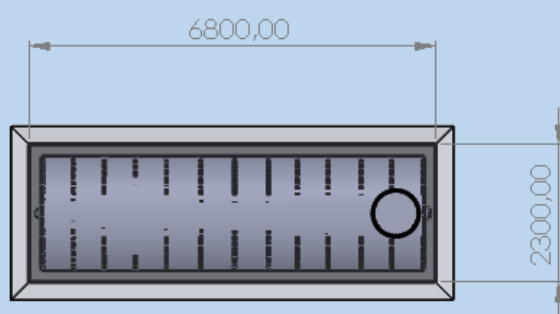
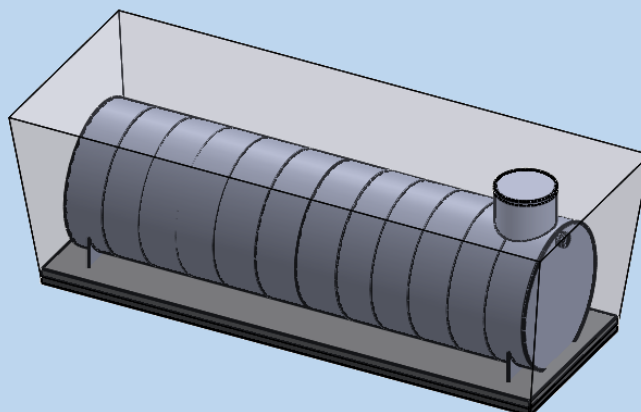
Rozměr nádrže:

Délka 6400 mm / průměr 1900 mm / výška 1900 mm s montážním vstupem 750/500 mm (celková výška 2400 mm).

WWW.EKOCIS.CZ

Typ: NKL18-EK (objem 18 m3)

Stavební a technické podmínky k instalaci



Ekocis spol.s r.o.
Bubovice 61, 267 18 Karlštejn
www.ekocis.cz