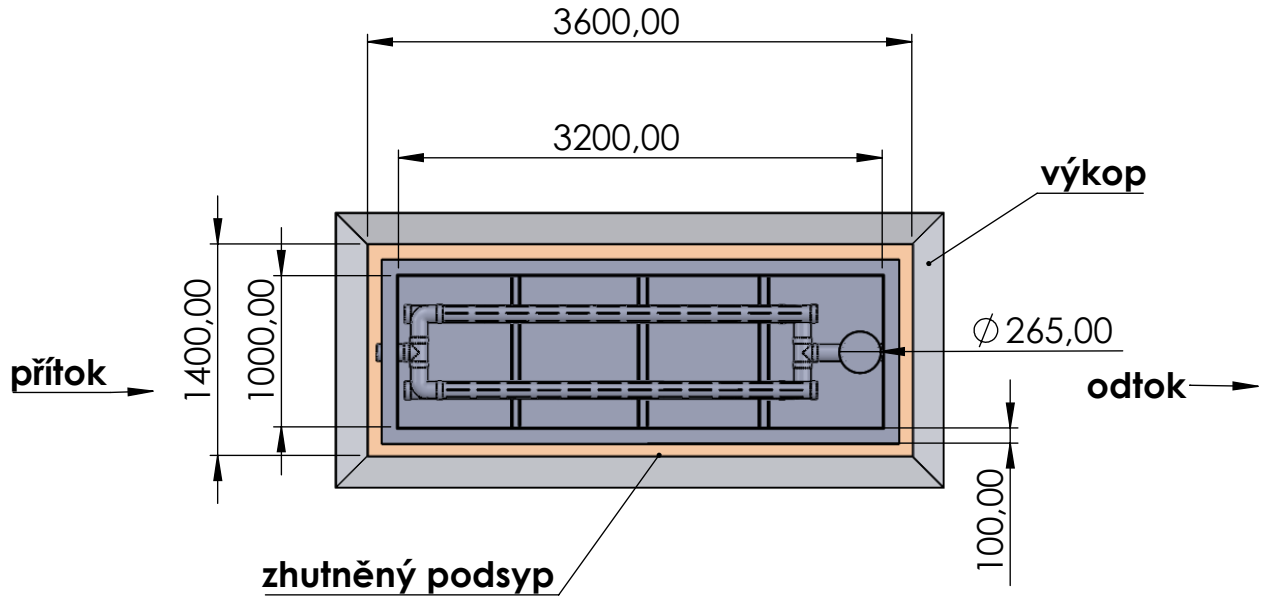


2

1

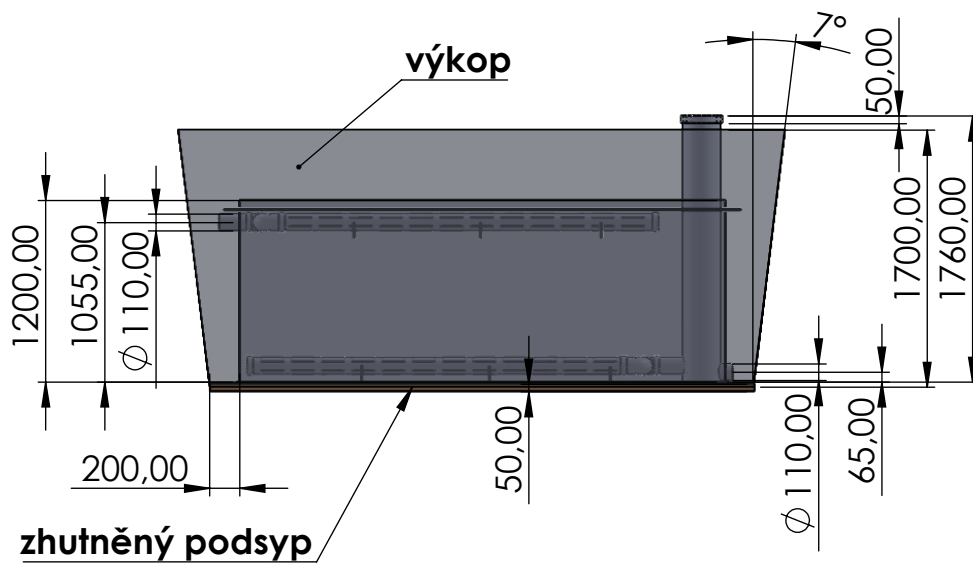
B

B



A

A



PROPRIETÁRNÍ A DŮVĚRNÉ

| | | | | | | | |
|---------------|--|-----------------------------|--|------------|--------------|--------------------------------------|------------|
| | | KÓTY JSOU V MILIMETRECH | | JMÉNO | DATUM | ZF4-EK - výkop Ekocis.spol.s r.o. | |
| | | | | NAVRHL | Jiří Študlar | | 30.12.2018 |
| | | | | PŘEZKOUSEL | | | |
| | | | | SCHVÁLIL | | | |
| | | | | VÝROBA | | | |
| | | | | Z. JAKOSTI | | | |
| | | | | KOMENTÁŘE: | | | |
| DALŠÍ SESTAVA | | POUŽITO V | | FORMÁT | | DWG. NO. | |
| APLIKACE | | NEUPRAVOVAT MĚŘÍTKO VÝKRESU | | | | ZMĚNA | |
| | | | | | | LIST 1 Z 1 LISTŮ | |

2

1